

SCHEDA TECNICA

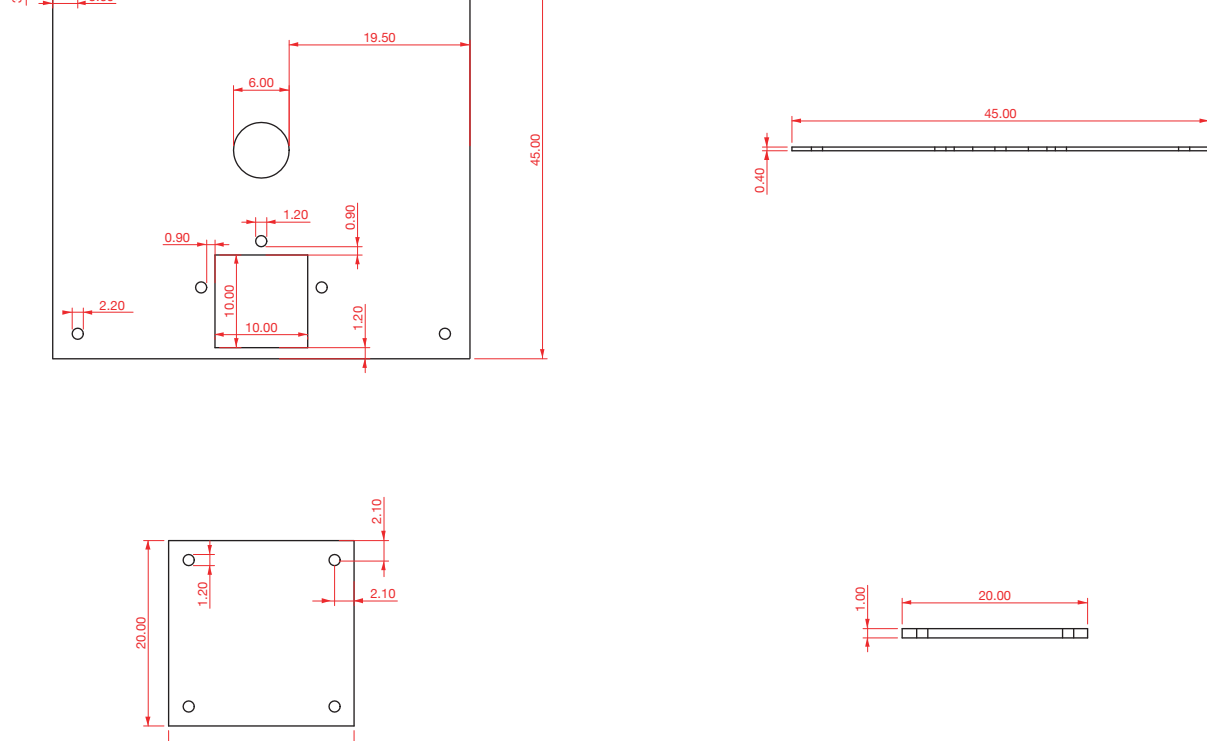
4 POSTI



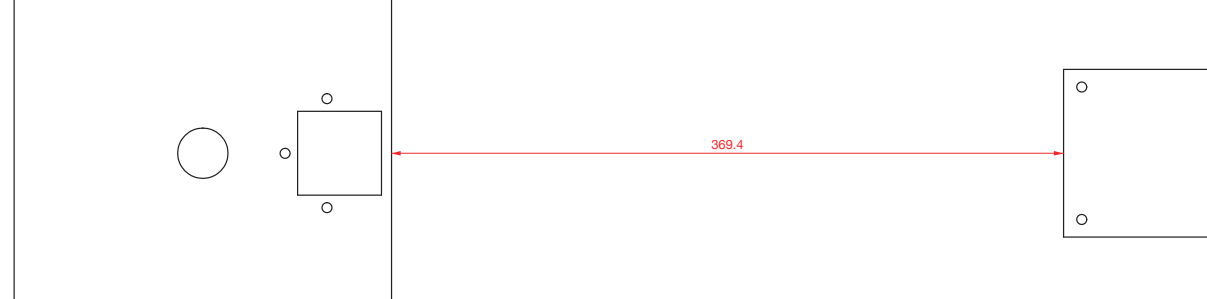
1

POSIZIONE FORI INSTALLAZIONE E DISTANZA FRA LE BASI

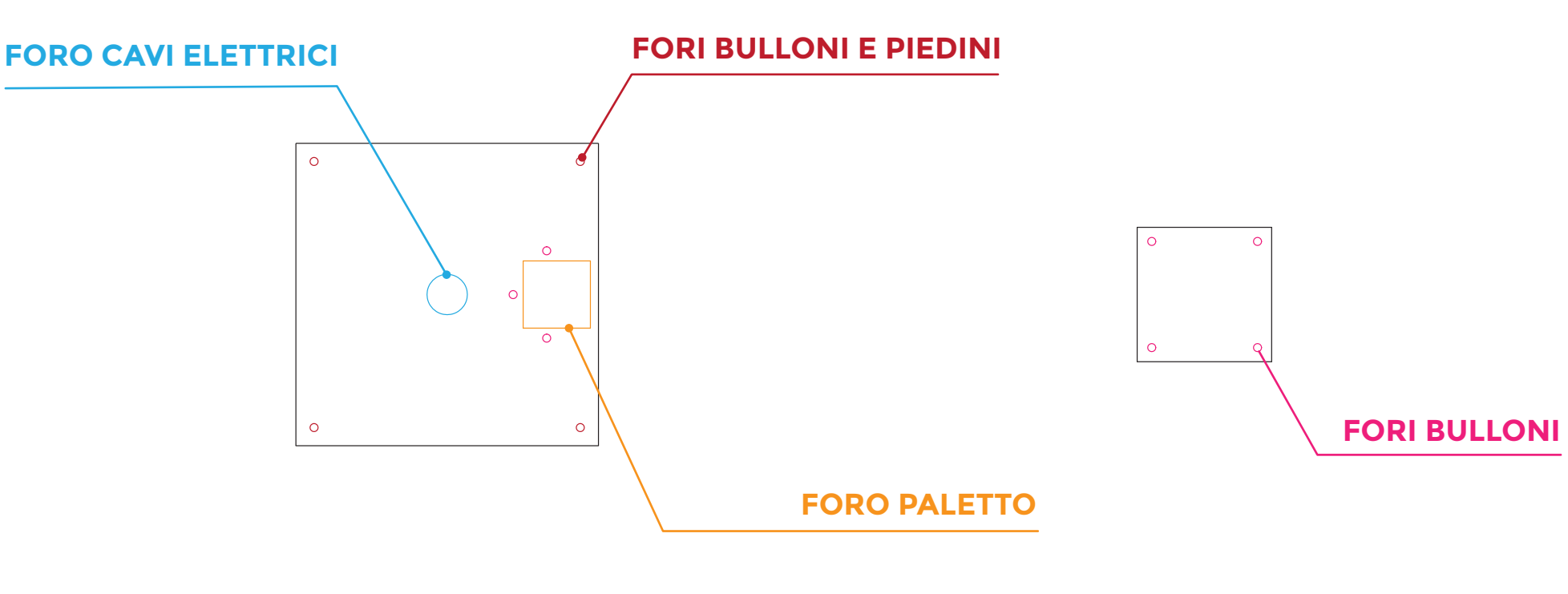
DIMENSIONE DELLE BASI



DISTANZA FRA LE BASI

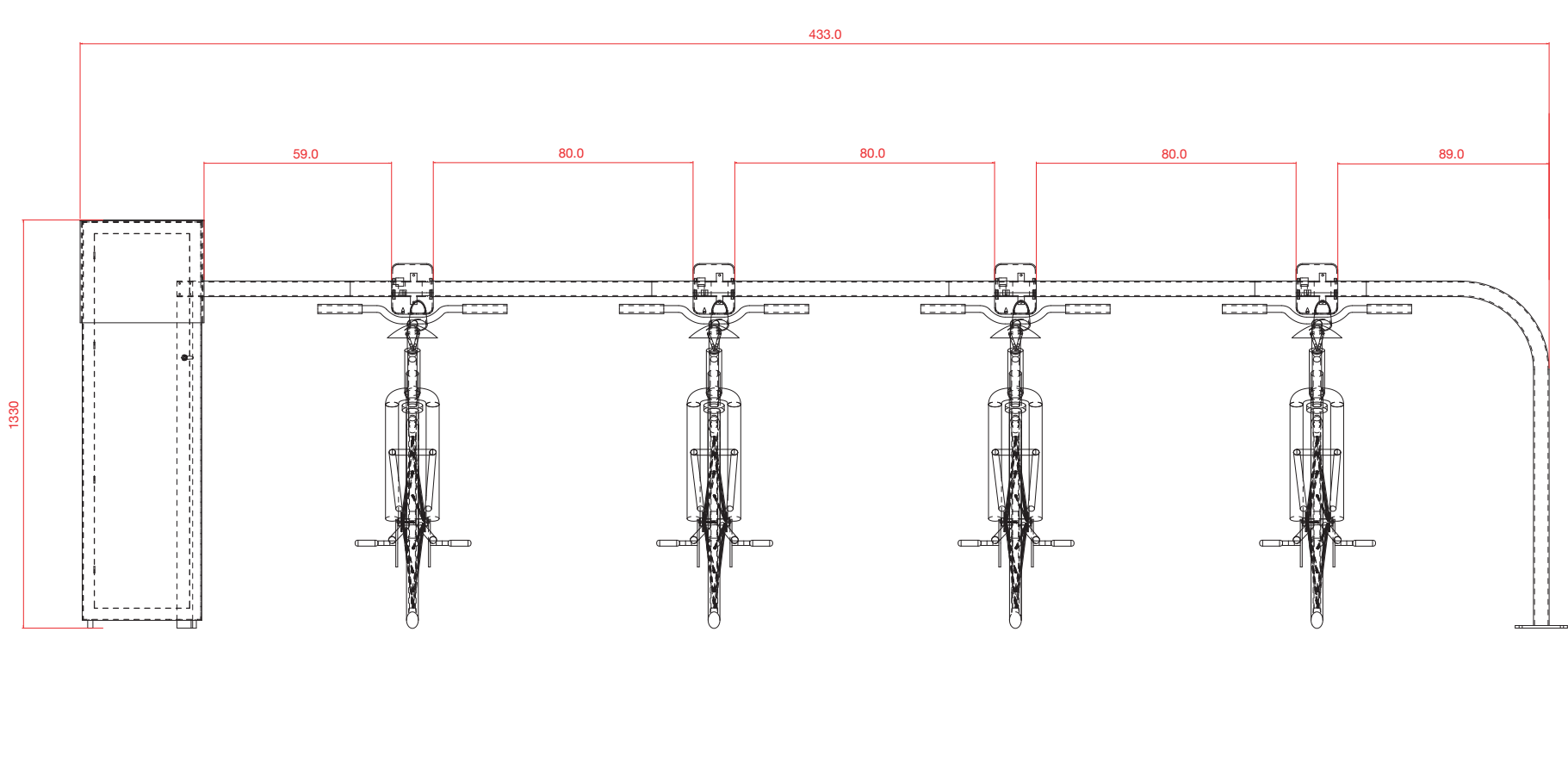


SPECIFICITÀ FORI



2

LUNGHEZZA E DISTANZA FRA POSIZIONI

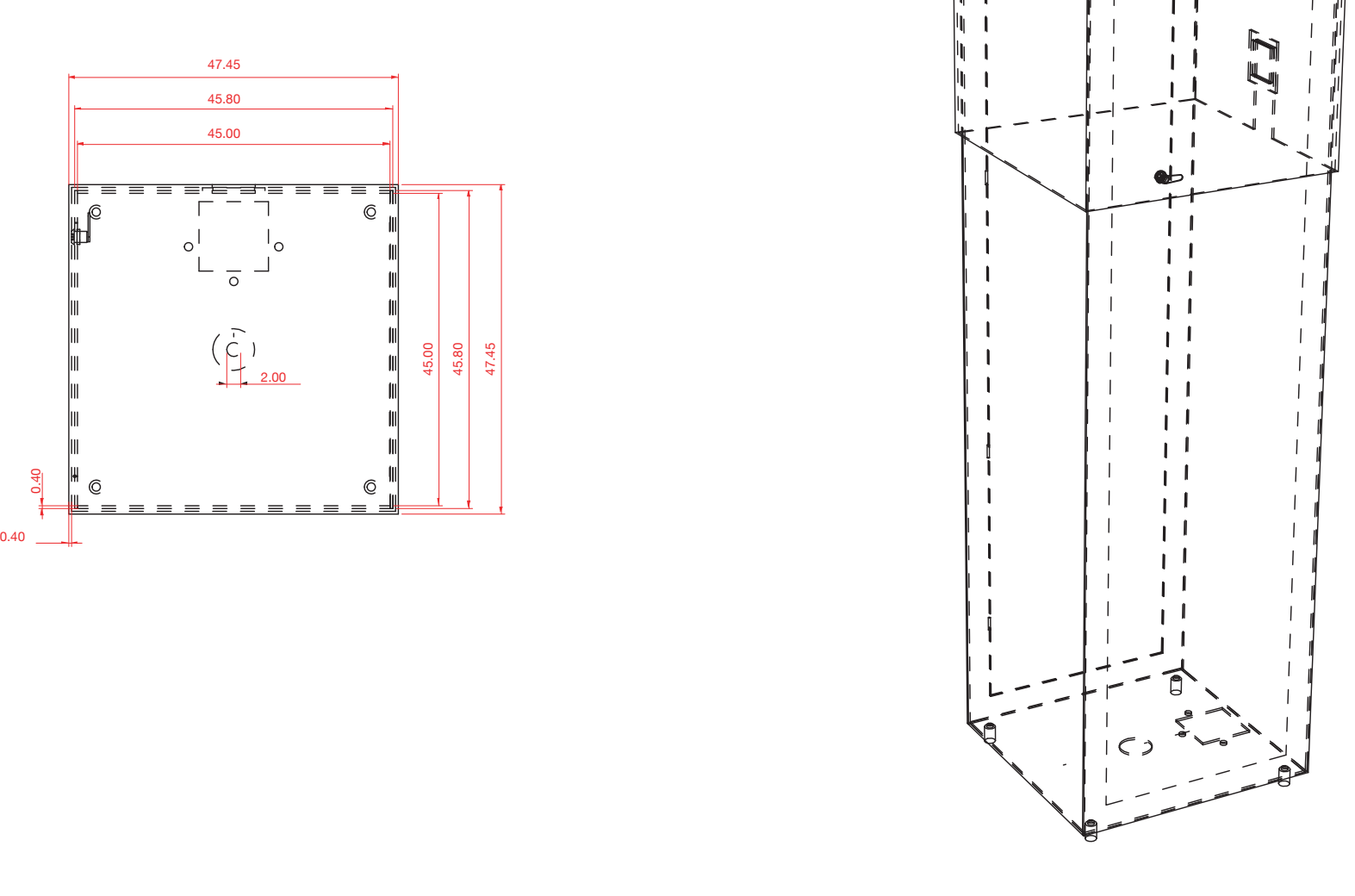


3

DIMENSIONI E DETTAGLI COLONNA

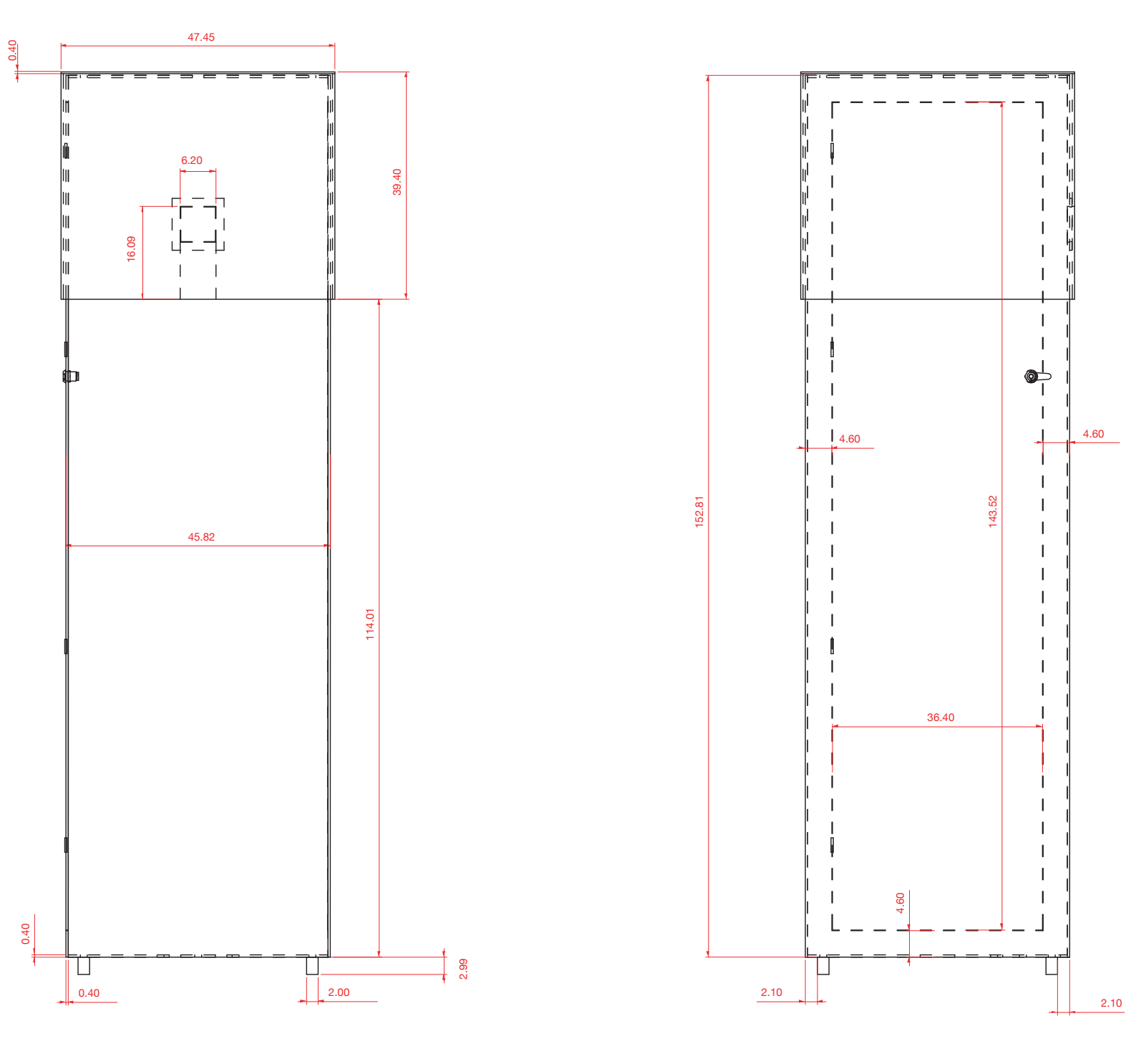
VISTA SUPERIORE

VISTA 3D

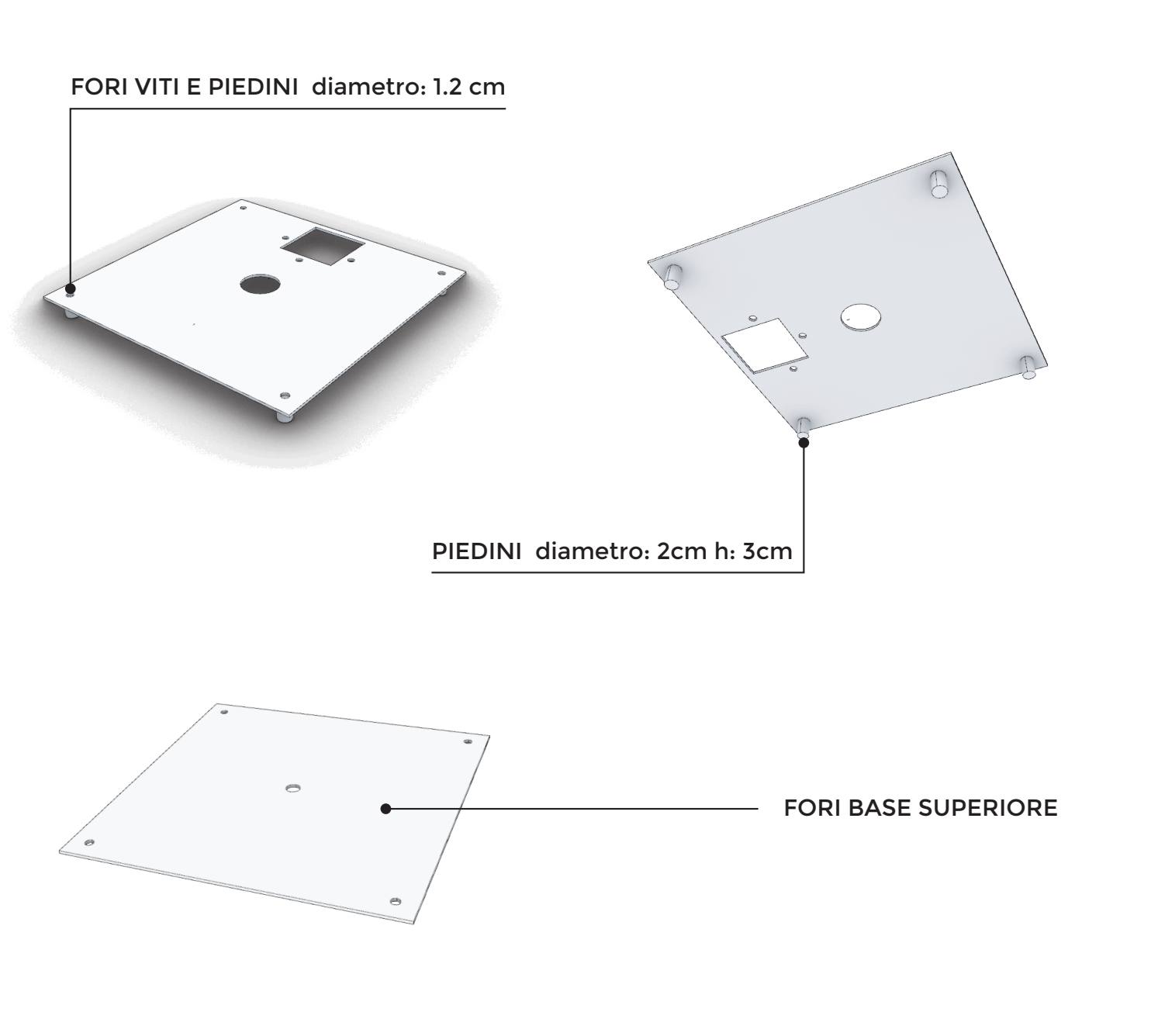


VISTA LATERALE

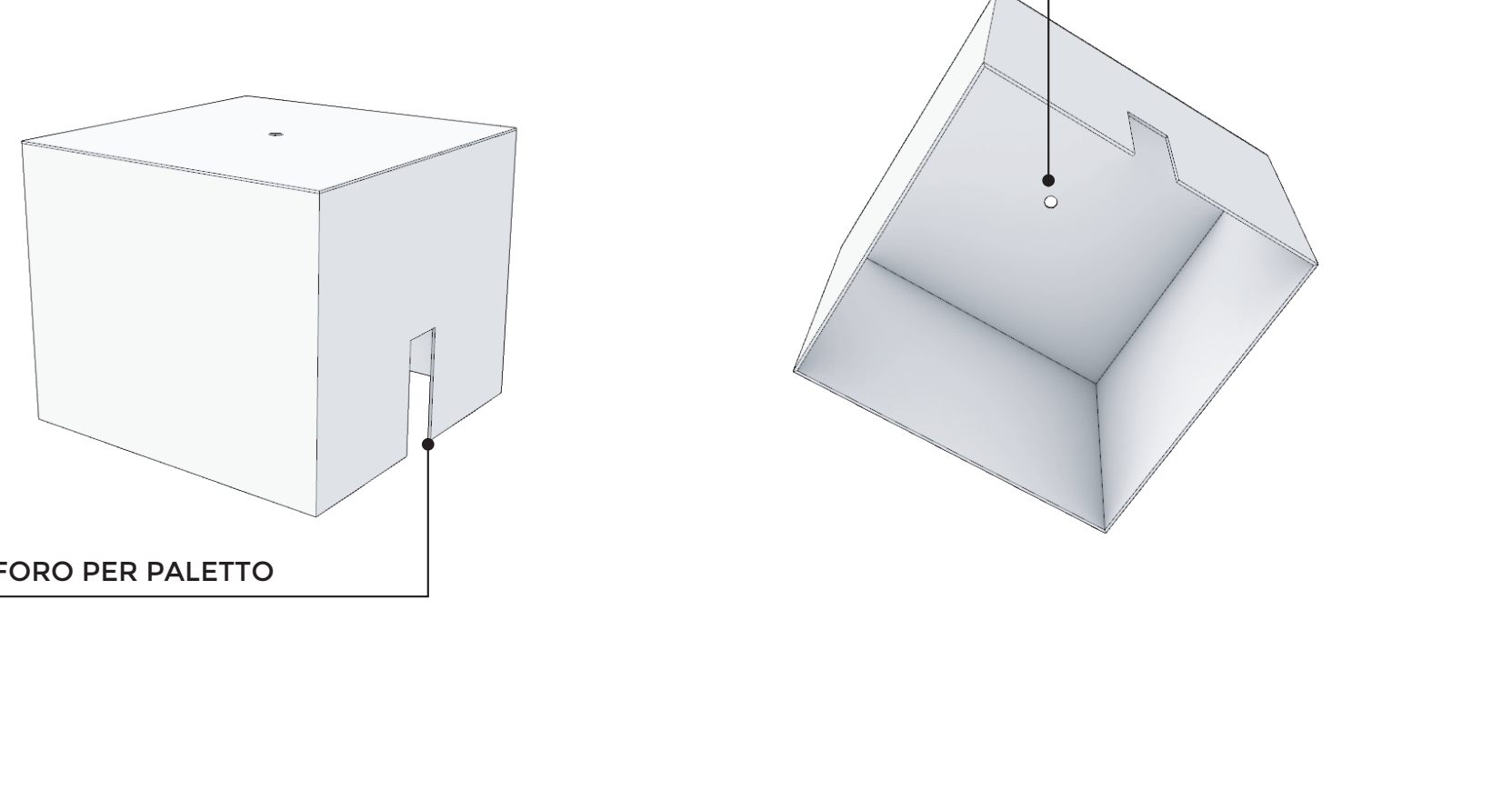
VISTA FRONTALE



DETTAGLIO BASE INFERIORE E SUPERIORE



DETTAGLIO TAPPO



4

LUNGHEZZA E PROFONDITA' BICI

VISTA SUPERIORE RASTRELLIERA

